

## Orbitalmotor

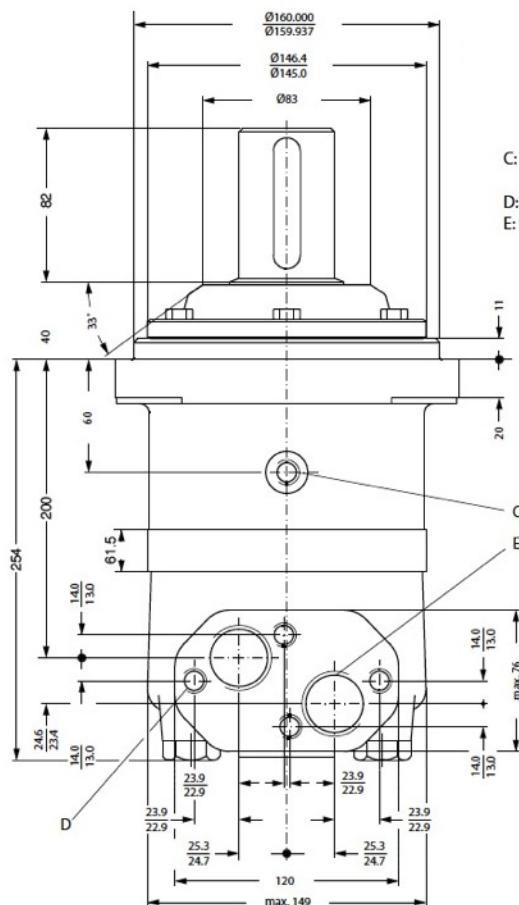
### OMV800 151B3104

#### Nenngrösse 800

Verdrängungsvolumen	801.8 cm <sup>3</sup> /U
max. Drehzahl	250 min <sup>-1</sup>
Dauerdruck	250 bar
max. Drehmoment	1880 Nm
max. Leistungsabgabe	42.5 kW
max. Ölfluss	200 l/min
Masse	36.5 kg

#### Triebwelle

zylindrische Welle ø 50 mm



C: Drain connection  
G 1/4; 12 mm [0.47 in] deep  
D: M12; 12 mm [0.47 in] deep  
E: G 1; 18 mm [0.71 in] deep

